

โครงการติดตั้งชุดโคมไฟส่องสว่างพร้อมเสา และอุปกรณ์
หมู่ที่ 1 หมู่ที่ 2 และหมู่ที่ 7 จำนวน 62 ชุด

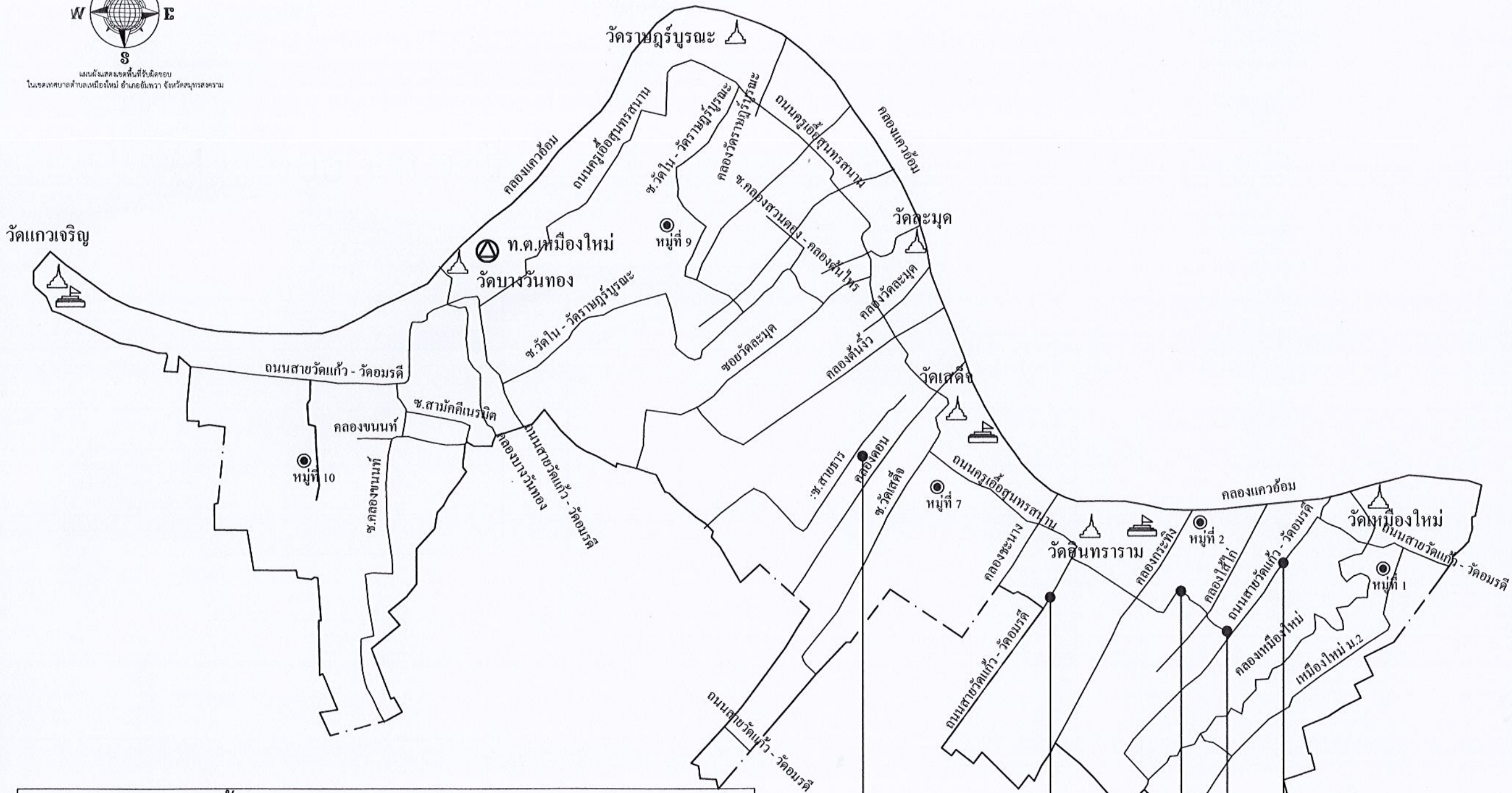


สถานที่ก่อสร้าง
ตำบลเหมืองใหม่ อำเภออัมพวา จังหวัดสมุทรสงคราม

แผนที่ผังบริเวณ โครงการติดตั้งชุดคอมพิวเตอร์ส่องสว่างพร้อมเสา และอุปกรณ์ หมู่ที่ 1 หมู่ที่ 2 และหมู่ที่ 7 จำนวน 62 จุด



แผนที่แสดงเขตพื้นที่รับผิดชอบ
ในเขตเทศบาลตำบลเมืองใหม่ อำเภออินทพร จังหวัดสุพรรณบุรี



รายละเอียด จุดติดตั้ง 62 จุด

- | | | | |
|---|--|------------------|--|
| ① | สถานที่ ขอย. จำปาศรี | ดำเนินงานติดตั้ง | ช่วงที่ 1 จำนวน 7 จุด
ช่วงที่ 2 จำนวน 9 จุด |
| ② | สถานที่ เข้าบ้านเอก , แยกซ้ายมือเก่า+ใหม่, สะพานข้ามคลองกระทิง | ดำเนินงานติดตั้ง | ช่วงที่ จุด A-B จำนวน 10 จุด
ช่วงที่ แยกซ้าย - สะพาน จำนวน 5 จุด
ช่วงที่ ข้ามสะพาน ซ้ายมือ จำนวน 1 จุด
" - " ขวามือ จำนวน 6 จุด
ช่วงที่ แยกขวา จำนวน 5 จุด |
| ③ | สถานที่ ขอย บ้านน้ำวัน | ดำเนินงานติดตั้ง | จำนวน 10 จุด |
| ④ | สถานที่ ขอย ใจดี | ดำเนินงานติดตั้ง | จำนวน 4 จุด |
| ⑤ | สถานที่ ขอย ฟ้างามยามคำ | ดำเนินงานติดตั้ง | จำนวน 5 จุด |



ชื่อโครงการ

โครงการติดตั้งชุดคอมพิวเตอร์ส่องสว่างพร้อมเสา และอุปกรณ์ หมู่ที่ 1 หมู่ที่ 2 และหมู่ที่ 7 จำนวน 62 จุด

อนุมัติ

(นายธีรวัฒน์ จันทร์เสมา)
นายกเทศมนตรีเทศบาลตำบลเมืองใหม่

เห็นชอบ

(นางสาวอุไรวรรณ ทางเจน)
ผู้อำนวยการกองยุทธศาสตร์และงบประมาณ วิชาการการแทน
ปลัดเทศบาลตำบลเมืองใหม่

วิศวกร

ตรวจแบบ

สำรวจ

เขียนแบบ

(นายณัฐพล ฉัตรทอง)

สถานที่ก่อสร้าง

ว/ด/ป

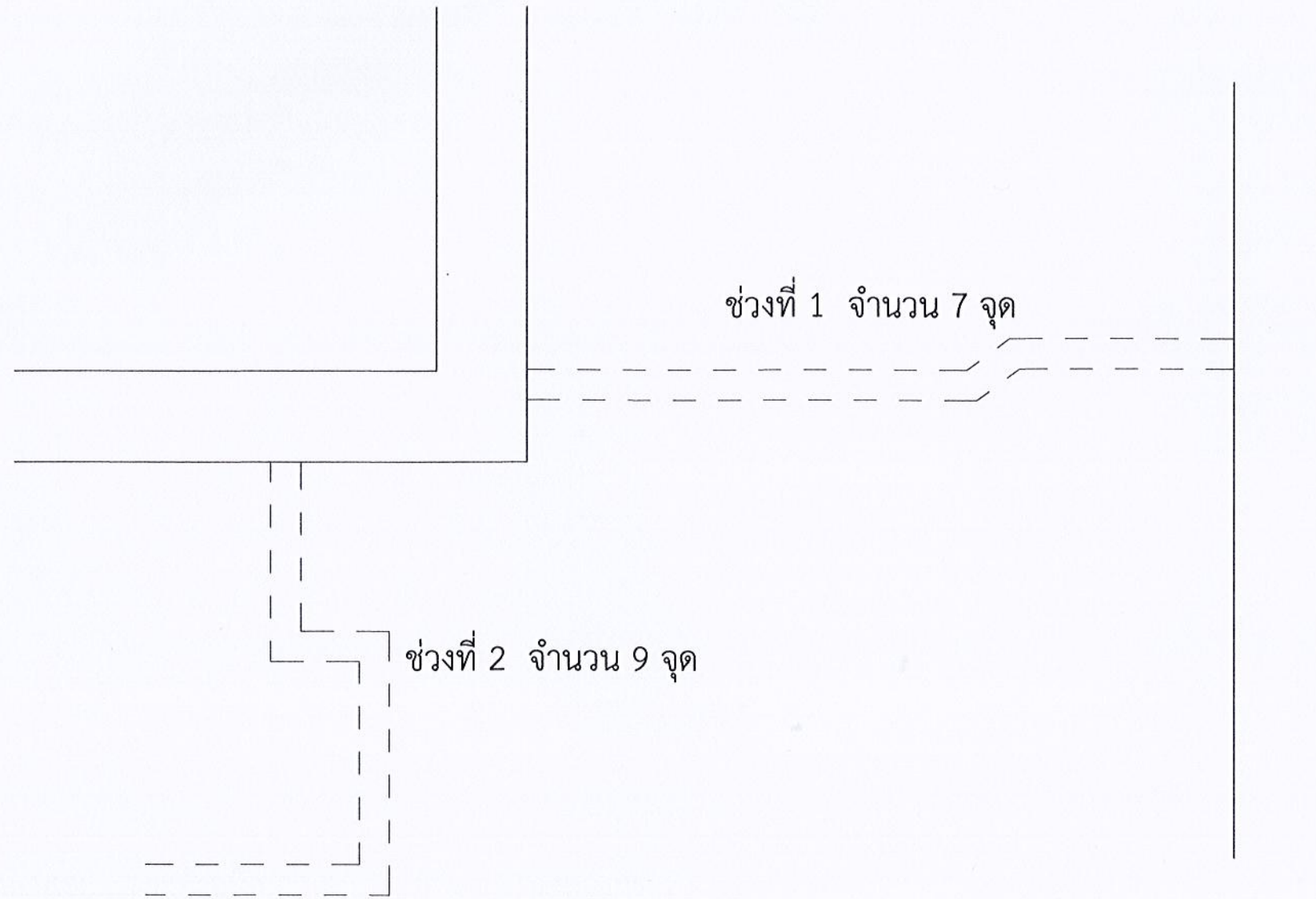
SCALE

แผ่นที่



ผังบริเวณ โครงการติดตั้งชุดโคมไฟส่องสว่างพร้อมเสา และอุปกรณ์ หมู่ที่ 1 หมู่ที่ 2 และหมู่ที่ 7 จำนวน 62 ชุด

1 ซอย จำปาศรี



สถานที่ ซอย. จำปาศรี ดำเนินงานติดตั้ง ช่วงที่ 1 จำนวน 7 จุด
 ช่วงที่ 2 จำนวน 9 จุด



ชื่อโครงการ

โครงการติดตั้งชุดโคมไฟส่องสว่างพร้อมเสา และอุปกรณ์ หมู่ที่ 1 หมู่ที่ 2 และหมู่ที่ 7 จำนวน 62 ชุด

อนุมัติ

(นายธีรวัฒน์ จันทร์เสนา)
นายกเทศมนตรีเทศบาลตำบลเหมืองใหม่

เห็นชอบ

(นางสาวอุไรวรรณ ทางเงิน)
ผู้อำนวยการกองยุทธศาสตร์และงบประมาณ วิชาการ การแทน
ปลัดเทศบาลตำบลเหมืองใหม่

วิศวกร

ตรวจแบบ

สำรวจ

เขียนแบบ

(นายณัฐพล ฉัตรทอง)

สถานที่ก่อสร้าง

ว/ด/ป

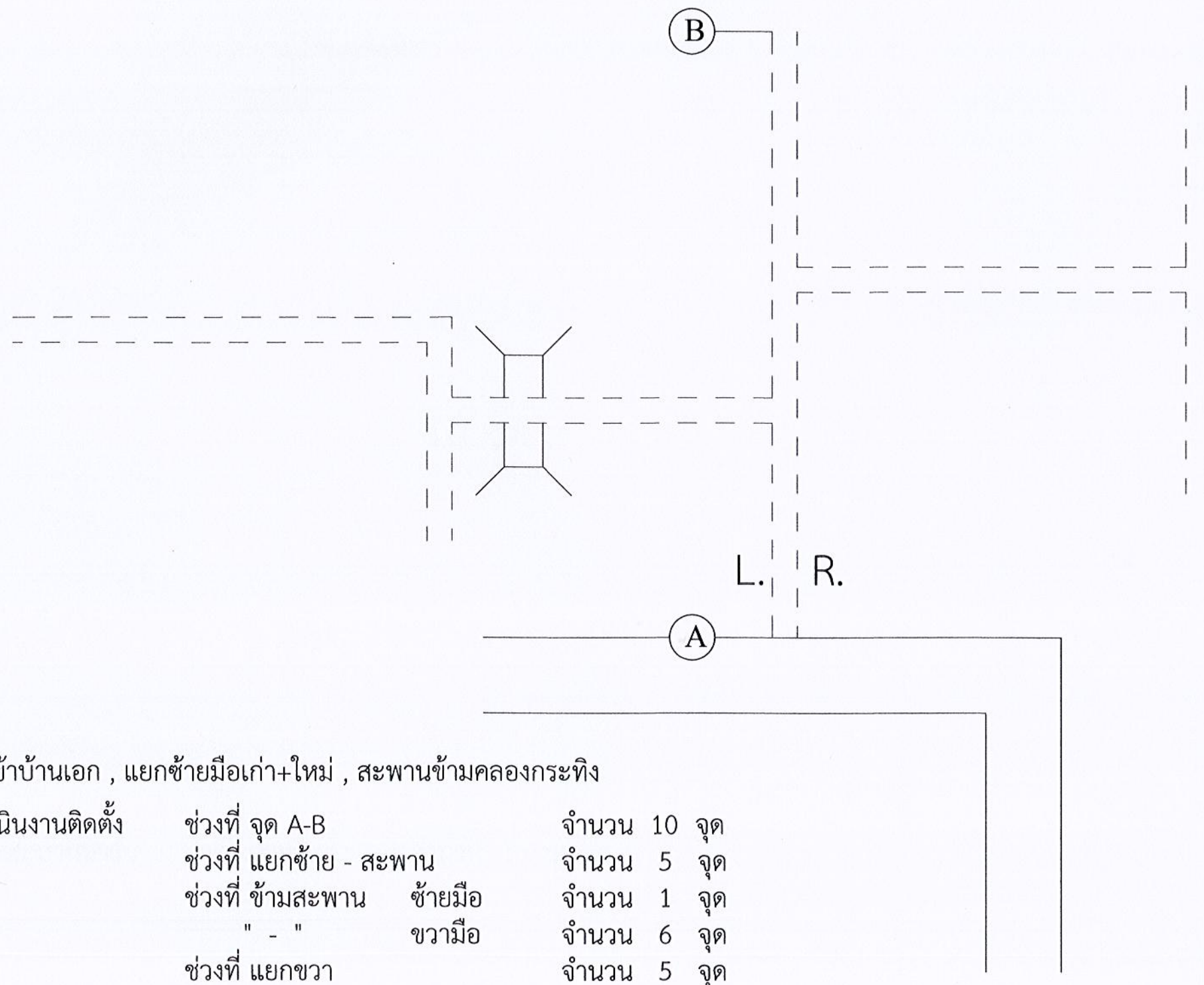
SCALE

แผ่นที่



ผังบริเวณ โครงการติดตั้งชุดโคมไฟส่องสว่างพร้อมเสา และอุปกรณ์ หมู่ที่ 1 หมู่ที่ 2 และหมู่ที่ 7 จำนวน 62 ชุด

2) ซอย เข้าบ้านเอก , แยกซ้ายมือเก่า+ใหม่ , สะพานข้ามคลองกระทิง



สถานที่ เข้าบ้านเอก , แยกซ้ายมือเก่า+ใหม่ , สะพานข้ามคลองกระทิง

ดำเนินการติดตั้ง	ช่วงที่ จุด A-B	จำนวน 10 จุด
	ช่วงที่ แยกซ้าย - สะพาน	จำนวน 5 จุด
	ช่วงที่ ข้ามสะพาน ซ้ายมือ	จำนวน 1 จุด
	" - " ขวามือ	จำนวน 6 จุด
	ช่วงที่ แยกขวา	จำนวน 5 จุด



ชื่อโครงการ

โครงการติดตั้งชุดโคมไฟส่องสว่างพร้อมเสา และอุปกรณ์ หมู่ที่ 1 หมู่ที่ 2 และหมู่ที่ 7 จำนวน 62 ชุด

อนุมัติ

(นายธีรวัฒน์ จันทร์เสมา)
นายกเทศมนตรีเทศบาลตำบลเมืองใหม่

เห็นชอบ

(นางสาวอุไรวรรณ ทางเจน)
ผู้อำนวยการกองยุทธศาสตร์และงบประมาณ วิชาการและการแผน
ปลัดเทศบาลตำบลเมืองใหม่

วิศวกร

ตรวจแบบ

สำรวจ

เขียนแบบ

(นายณัฏฐพล นัครทอง)

สถานที่ก่อสร้าง

ว/ด/ป

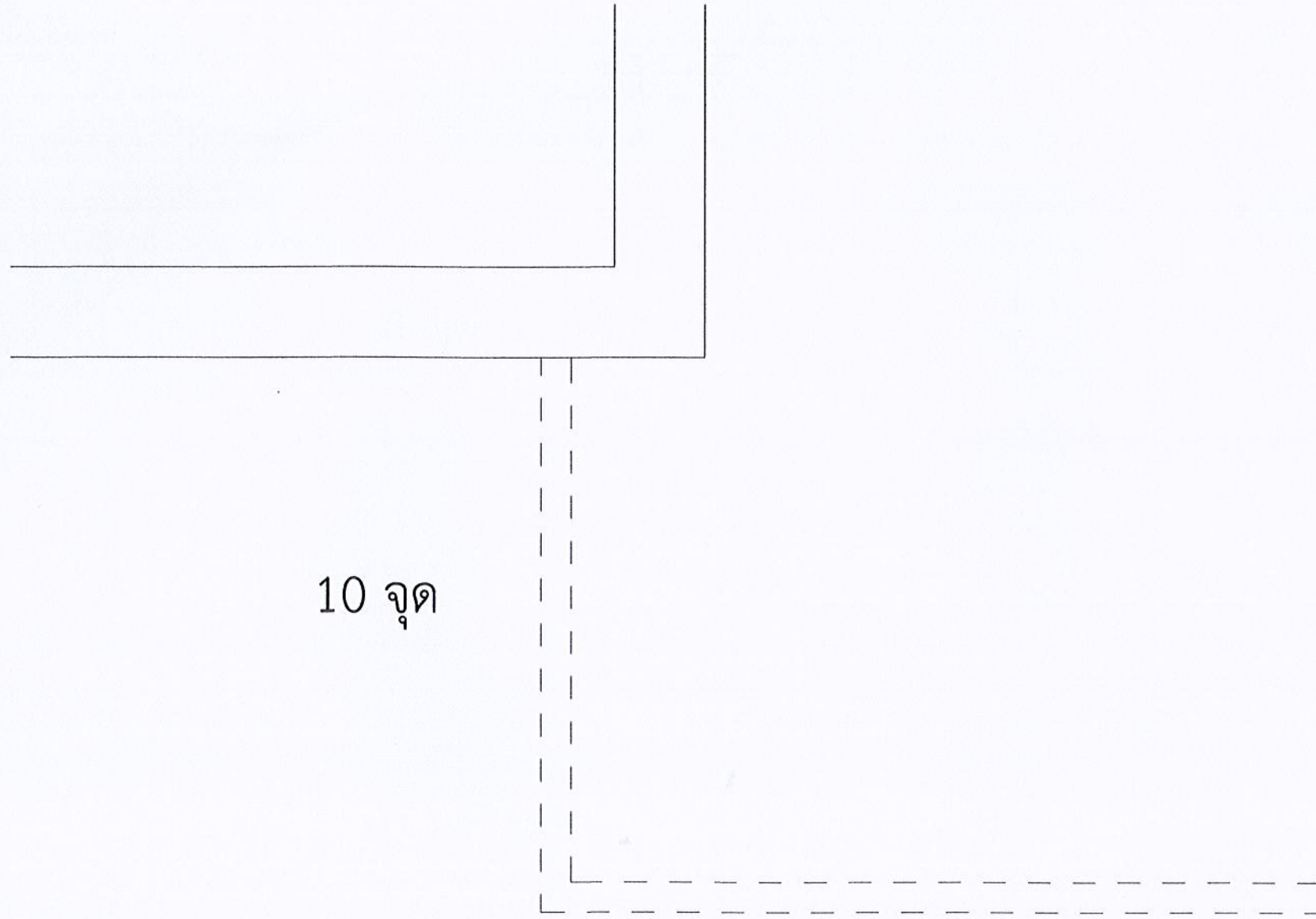
SCALE

แผ่นที่



ผังบริเวณ โครงการติดตั้งชุดโคมไฟส่องสว่างพร้อมเสา และอุปกรณ์ หมู่ที่ 1 หมู่ที่ 2 และหมู่ที่ 7 จำนวน 62 ชุด

3 ซอย บ้านน้ำวัน



สถานที่ ซอย บ้านน้ำวัน ดำเนินงานติดตั้ง จำนวน 10 จุด



ชื่อโครงการ

โครงการติดตั้งชุดโคมไฟส่องสว่างพร้อมเสา และอุปกรณ์ หมู่ที่ 1 หมู่ที่ 2 และหมู่ที่ 7 จำนวน 62 ชุด

อนุมัติ

(นายธีรวัฒน์ จันทร์เสมา)
นายกเทศมนตรีเทศบาลตำบลเหมืองใหม่

เห็นชอบ

(นางสาวอุไรวรรณ ทางเงิน)
ผู้อำนวยการกองยุทธศาสตร์และงบประมาณ รักษาการแทน
ปลัดเทศบาลตำบลเหมืองใหม่

วิศวกร

ตรวจแบบ

สำรวจ

เขียนแบบ

(นายณัฐพล ฉัตรทอง)

สถานที่ก่อสร้าง

ว/ด/ป

SCALE

แผ่นที่



ผังบริเวณ โครงการติดตั้งชุดโคมไฟส่องสว่างพร้อมเสา และอุปกรณ์ หมู่ที่ 1 หมู่ที่ 2 และหมู่ที่ 7 จำนวน 62 ชุด

4 ซอย ใจดี

4 จุด

สถานที่ ซอย ใจดี ดำเนินงานติดตั้ง จำนวน 4 จุด



ชื่อโครงการ

โครงการติดตั้งชุดโคมไฟส่องสว่างพร้อมเสา และอุปกรณ์ หมู่ที่ 1 หมู่ที่ 2 และหมู่ที่ 7 จำนวน 62 ชุด

อนุมัติ

(นายธีรวัฒน์ จันทร์เสมา)
นายกเทศมนตรีเทศบาลตำบลเมืองใหม่

เห็นชอบ

(นางสาวอุไรวรรณ ทางเงิน)
ผู้อำนวยการกองยุทธศาสตร์และงบประมาณ รักษาการแทน
ปลัดเทศบาลตำบลเมืองใหม่

วิศวกร

ตรวจแบบ

สำรวจ

เขียนแบบ

(นายณัฐพล นัครทอง)

สถานที่ก่อสร้าง

ว/ด/ป

SCALE

แผ่นที่



ผังบริเวณ โครงการติดตั้งชุดโคมไฟส่องสว่างพร้อมเสา และอุปกรณ์ หมู่ที่ 1 หมู่ที่ 2 และหมู่ที่ 7 จำนวน 62 ชุด

5 ซอย ฟ้างามยามคำ



5 จุด

สถานที่ ซอยฟ้างามยามคำ ดำเนินงานติดตั้ง จำนวน 5 จุด



ชื่อโครงการ

โครงการติดตั้งชุดโคมไฟส่องสว่างพร้อมเสา และอุปกรณ์ หมู่ที่ 1 หมู่ที่ 2 และหมู่ที่ 7 จำนวน 62 ชุด

อนุมัติ

(นายธีรวัฒน์ จันทร์เสมา)
นายกเทศมนตรีเทศบาลตำบลเมืองใหม่

เห็นชอบ

(นางสขุวิพรรณ ทางเงิน)
ผู้อำนวยการกองยุทธศาสตร์และงบประมาณ รักษาการแทน
ปลัดเทศบาลตำบลเมืองใหม่

วิศวกร

ตรวจแบบ

สำรวจ

เขียนแบบ

(นายณัฐพล ฉัตรทอง)

สถานที่ก่อสร้าง

ว/ด/ป

SCALE

แผ่นที่

คุณสมบัติชุดโคมไฟ

โคมไฟถนนขนาดกำลัง 30 W ชนิด LED

- ตัวโคมทำจากเบบอลูมิเนียม ทนการกัดกร่อน ไม่เป็นสนิมมีความแข็งแรง สามารถติดตั้งโคมไฟถนนได้เหมาะสม
- เลนส์ควบคุมแสงทำจากวัสดุทน UV
- แรงดันอินพุต AC 220 V
- มีค่าดัชนีความถูกต้องของสีต่ำสุด (IRC) ไม่น้อยกว่า 70
- มีกำลัง Power Factor (PF) ไม่น้อยกว่า 0.9
- มีค่ากำลังไฟฟ้า 100 วัตต์ มีประสิทธิภาพความสว่าง ไม่น้อยกว่า 100 Lm/W
- โคมไฟมีความสว่าง 10,000 Lm
- โคมไฟมีระบบป้องกันไฟเกิน และการลัดวงจร
- ไฟมีอุณหภูมิของสี 2700 K - 6500 K
- โคมไฟ LED ต้องได้รับการรับรองมาตรฐาน Ingress Protection ไม่น้อยกว่าระดับ IP 65 และต้องรับประกันอายุการใช้งานของผลิตภัณฑ์ โคมไฟ LED ให้ไม่น้อยกว่า 2 ปี

สายไฟ

- สายไฟชนิด CV ขนาด 2 x 6 ตร.มม. (และได้รับรองมาตรฐานผลิตภัณฑ์อุตสาหกรรม)

ท่อร้อยสาย

- ท่อ HDPE ขนาดเส้นผ่านศูนย์กลาง 32 มม. (และได้รับรองมาตรฐานผลิตภัณฑ์อุตสาหกรรม)

ฐานราก เส้า

- รายละเอียด ฐานรับเส้าไฟฟ้าส่องสว่าง ดูแบบขยาย และการกำหนดแบบรูปรายการงานก่อสร้าง

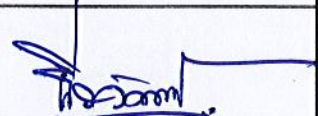
*** ทางผู้รับจ้างต้องนำตัวอย่างชุดโคมไฟ พร้อมทดสอบระบบ .ในการตรวจสอบวัสดุ ก่อนทำการติดตั้ง และการส่งเสริมการใช้วัสดุที่ผลิตภายในประเทศ ตามแนวทางปฏิบัติกฎกระทรวงกรมบัญชีกลาง รายละเอียดสามารถเปลี่ยนแปลงแก้ไขได้ตามความเหมาะสมกับสภาพทางพื้นที่จะดำเนินการทั้งนี้อยู่ในดุลยพินิจของเทศบาลตำบลเหมืองใหม่ โดยผ่านคณะกรรมการกำหนดราคากลางงานก่อสร้างถึงช่างผู้ควบคุมงาน



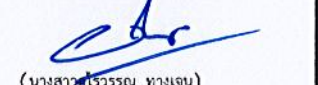
ชื่อโครงการ

โครงการติดตั้งชุดโคมไฟส่องสว่างพร้อมเส้า และอุปกรณ์ หมู่ที่ 1 หมู่ที่ 2 และหมู่ที่ 7 จำนวน 62 ชุด

อนุมัติ


(นายธีรวัฒน์ จันทร์เสมา)
นายกเทศมนตรีเทศบาลตำบลเหมืองใหม่

เห็นชอบ

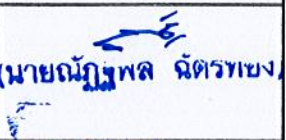

(นางสาวสุวรรณ ทางเจน)
ผู้อำนวยการกองยุทธศาสตร์และงบประมาณ รักษาการแทน ปลัดเทศบาลตำบลเหมืองใหม่

วิศวกร

ตรวจแบบ

สำรวจ

เขียนแบบ


นายณัฐพล นิตกรพงษ์

สถานที่ก่อสร้าง

ว/ด/ป

SCALE	แผ่นที่



ชื่อโครงการ

โครงการติดตั้งชุดโคมไฟส่องสว่างพร้อมเสา และอุปกรณ์ หมู่ที่ 1 หมู่ที่ 2 และหมู่ที่ 7 จำนวน 62 ชุด

อนุมัติ

(Signature)

(นายธีรวัฒน์ จันทร์เสมา)
นายกเทศมนตรีเทศบาลตำบลเมืองใหม่

เห็นชอบ

(Signature)

(นางสาวสุวรรณี ทางเงิน)
ผู้อำนวยการกองยุทธศาสตร์และงบประมาณ รักษาการแทน ปลัดเทศบาลตำบลเมืองใหม่

วิศวกร

ตรวจแบบ

สำรวจ

เขียนแบบ

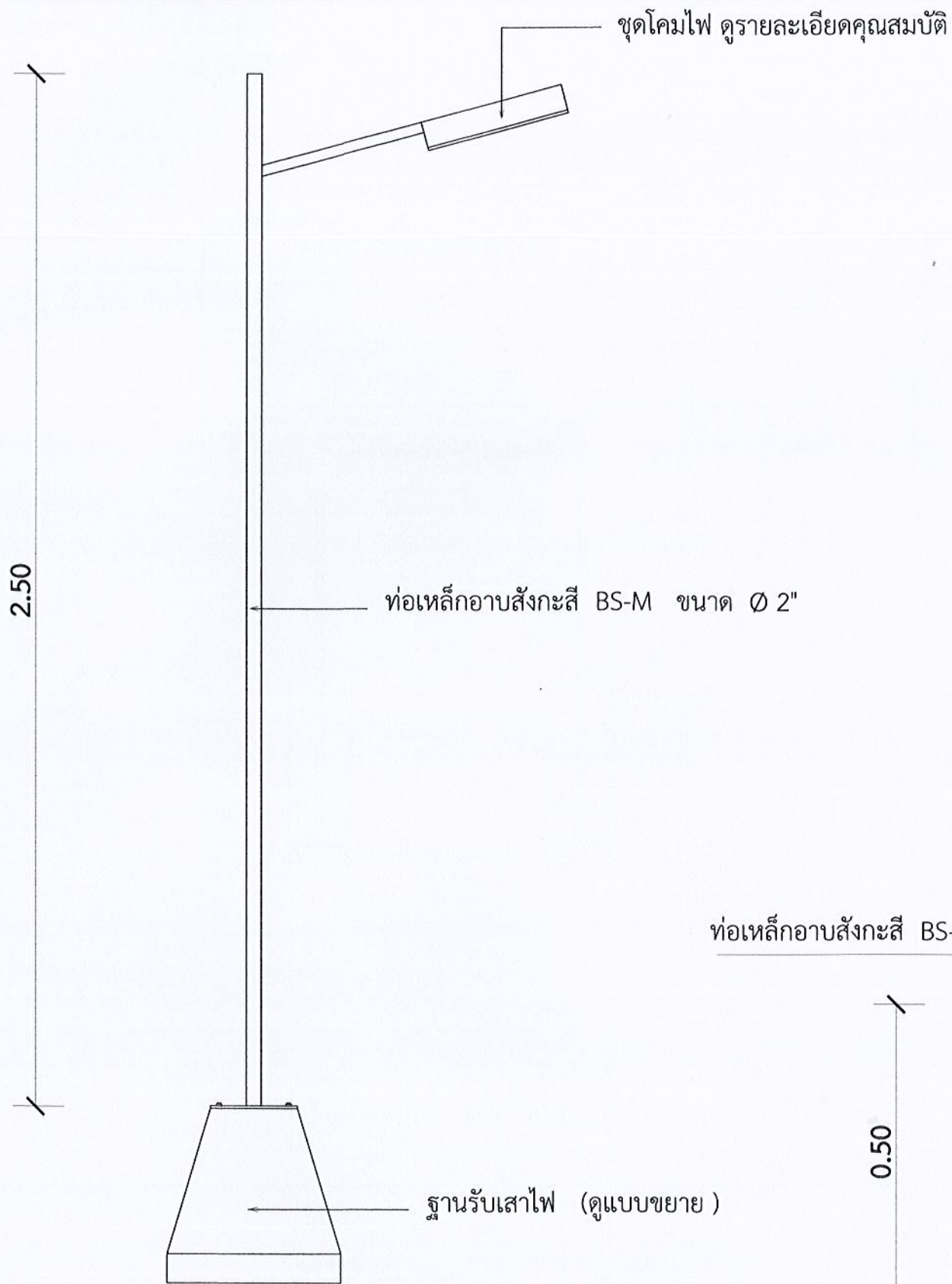
(Signature)
นายณัฐพล นิตกรทอง

สถานที่ก่อสร้าง

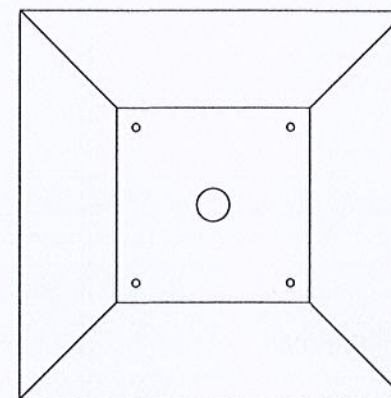
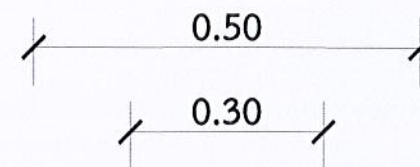
ว/ด/ป

SCALE

แผ่นที่

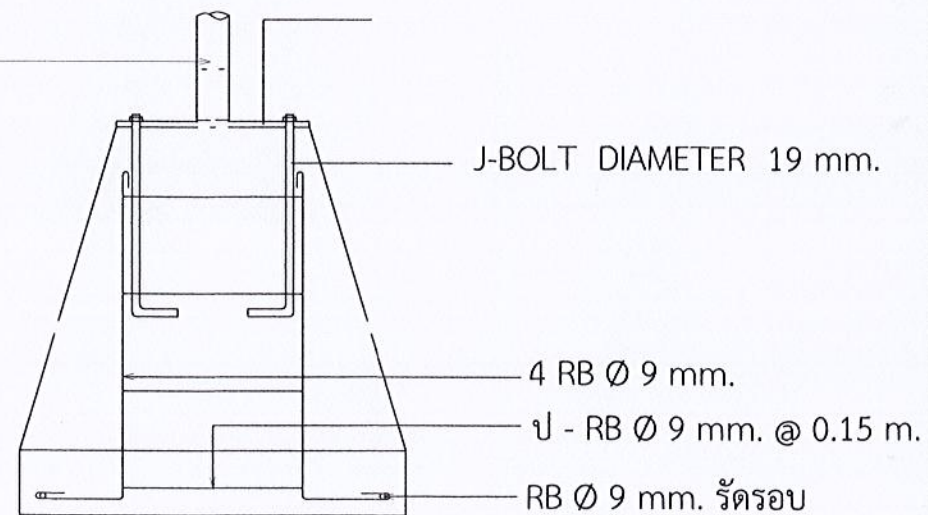
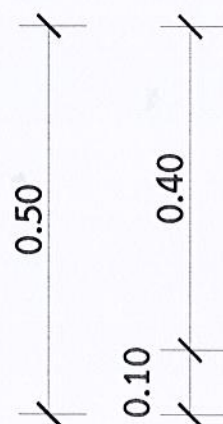


รูปด้านข้างเสาไฟฟ้าส่องสว่าง
มาตราส่วน 1 : 25



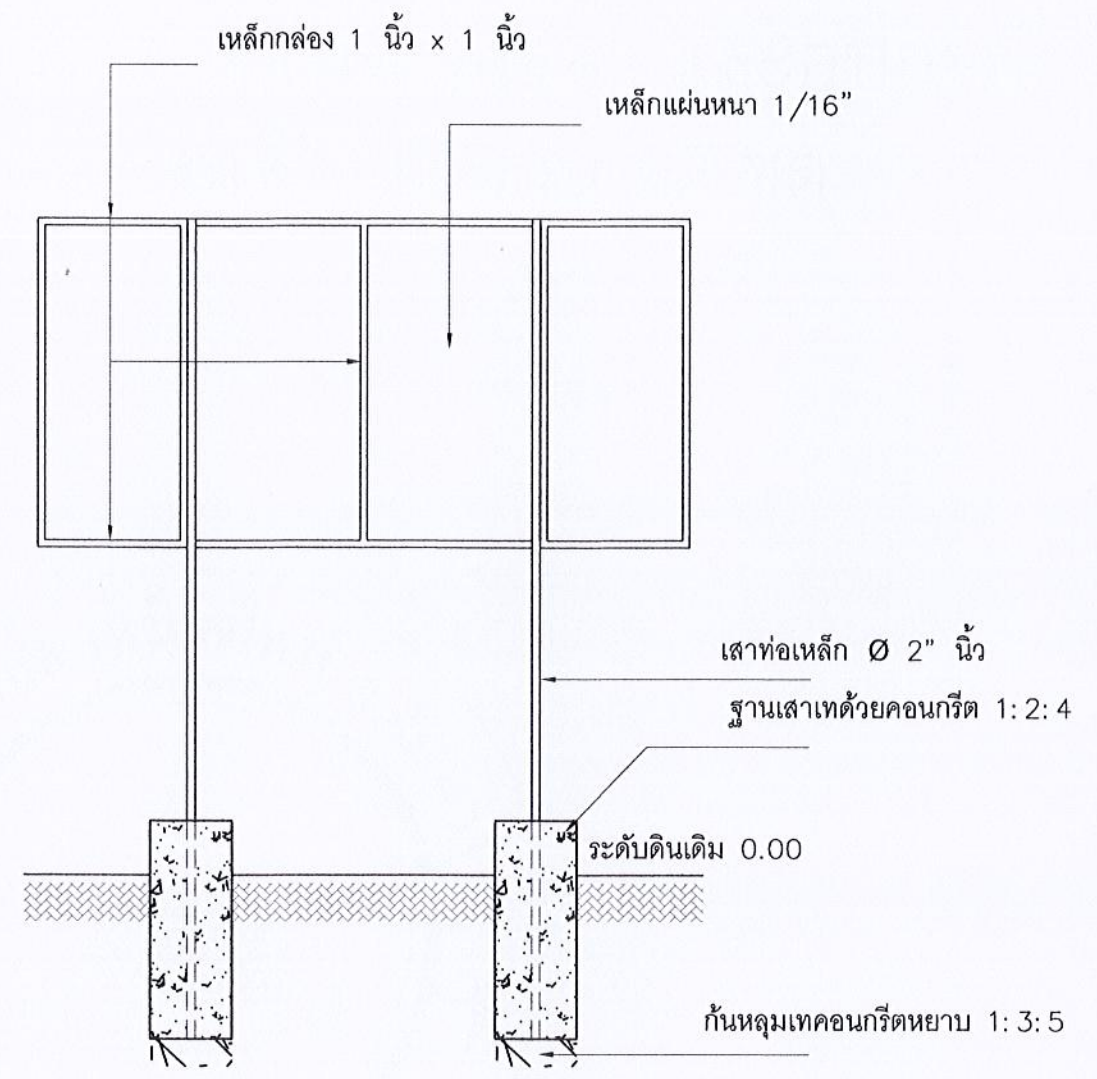
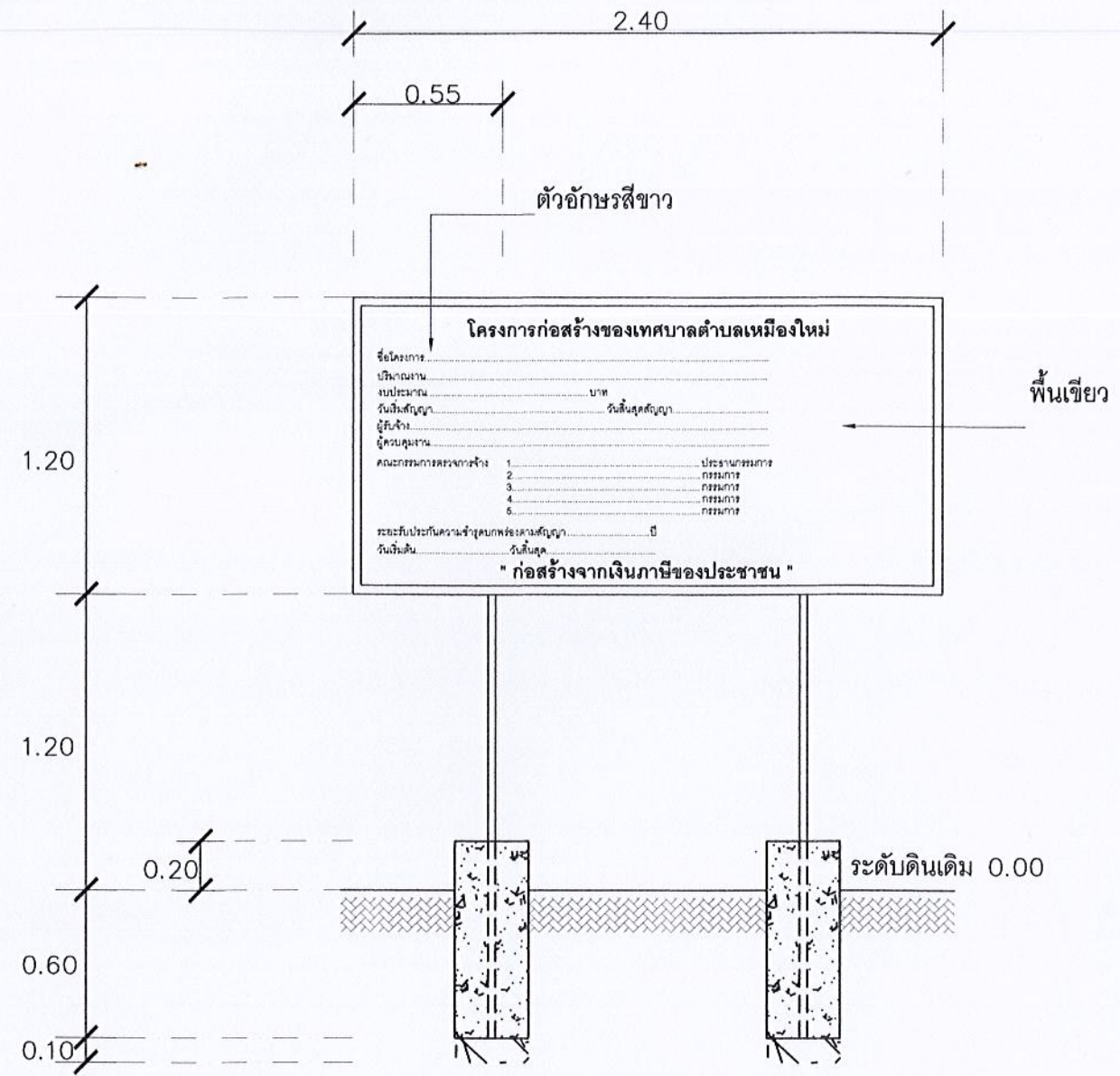
แบบแปลนเสาไฟส่องสว่าง
มาตราส่วน 1 : 10

ท่อเหล็กออบสังกะสี BS-M ขนาด Ø 2"



แบบขยายฐานรับเสาไฟ
มาตราส่วน 1 : 10

หมายเหตุ - คุณสมบัติไฟฟ้าระบบ ให้ดูตามรายละเอียดคุณสมบัติ

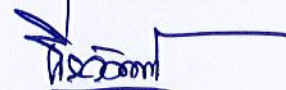



ป้ายโครงการ NO SCALE

รายละเอียดประกอบแบบป้ายโครงการก่อสร้าง

- เสา พื้นป้าย ทาสีเขียวทั้งสองด้านใช้สีน้ำมัน ก่อนทาสีจริงให้ทาสีกันสนิมก่อน 2 ด้าน
- ตัวอักษรสีขาว
- ขนาดตัวอักษรกำหนดตามความเหมาะสม ข้อความตามแสดงรายละเอียดป้ายแบบที่กำหนดเทศบาลกำหนด
- เหล็กแผ่นขนาดกว้าง 1.20 เมตร ยาว 2.40 เมตร
- จุดติดตั้งป้ายกำหนดตามความเหมาะสม และให้สามารถมองเห็นได้ชัด หรืออยู่ในดุลยพินิจของช่างผู้ควบคุมงาน

ชื่อโครงการ
โครงการติดตั้งชุดโคมไฟส่องสว่างพร้อมเสา และอุปกรณ์ หมู่ที่ 1 หมู่ที่ 2 และหมู่ที่ 7 จำนวน 62 ชุด


อนุมัติ

(นายธีรวัฒน์ จันทร์เสมา)
นายกเทศมนตรีเทศบาลตำบลเมืองใหม่

เห็นชอบ

(นางสาววิไลวรรณ ทางเงิน)
ผู้อำนวยการกองยุทธศาสตร์และงบประมาณ รักษาการหัวหน้า ปลัดเทศบาลตำบลเมืองใหม่

วิศวกร

ตรวจแบบ

สำรวจ

เขียนแบบ 

สถานที่ก่อสร้าง

ว/ด/ป

SCALE

แผ่นที่